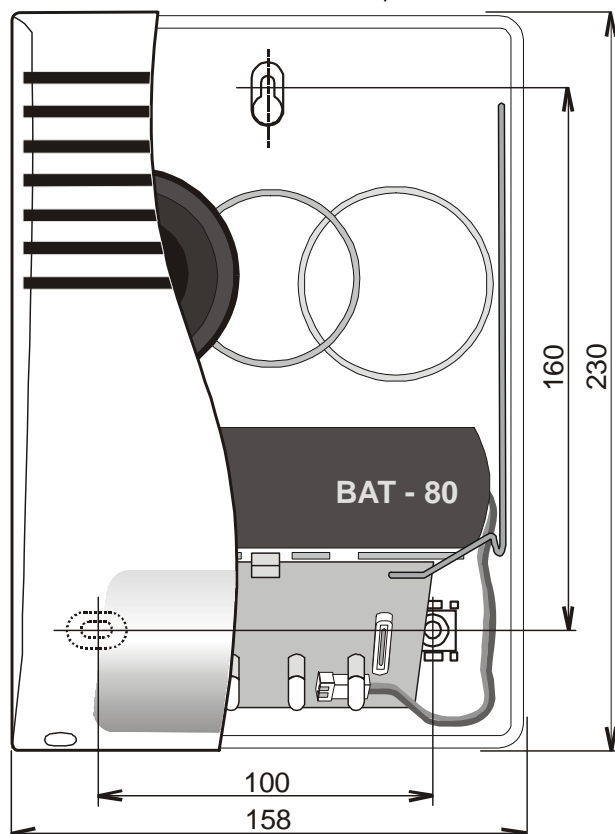


JA-80A trådlös utomhus siren (S)

JA-80A är en komponent i Jablotrons Oasis 80 larmsystem. Den är designad att ljuda externa larm och indikerar alla försök till sabotage av sirenen. Den strömsätts av ett long-life litium batteri och kommunicerar trådlöst via Jablotron Oasis protokoll.



Installation

Sirenen skall installeras av en certifierad installatör. Den skall monteras på en vertikal vägg med LED lamporna pekandes nedåt. Sirenen skall inte monteras direkt mot någon metall då radio kommunikationen kan försämrats.

1. **Öppna sirenens lock** (2 skruvar på undersidan)
2. **Ta bort det interna skyddet** (lossa skruven och dra skyddet åt höger)
3. **Montera sirenen** på önskad plats (3 skruvar)
4. Välj **önskat beteende via de interna jumpers** (se följande förklaring)
5. **Lär in sirenen till centralenheten** som följer:
 - a) Ställ centralenheten i serviceläge och **tryck knapp 1** för att öppna inlärningsläget (välj önskad plats genom att använda piltangenterna).
 - b) **Anslut batterikabeln** in till sirenen – (LED lamporna blinkar till och sedan slocknar = inläringen är klar)
 - c) **Lämna inlärningsläge** genom att trycka på knapp #
6. **Sätt tillbaka de bägge kåporna** (inre och yttre)

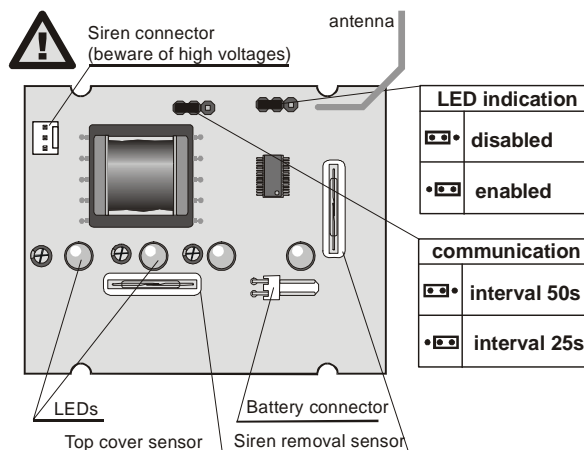
Notering:

- Flera sirener kan läras in till centralenheten
- Om sirenen **fortsätter att blinka** har den inte blivit inlärd – undersök om centralenheten står i inlärningsläge och att antennen är ansluten. Sirenen skall sitta minst 2 meter från centralenheten under inläringen.

Jumpers

50 / 25 väljer hur ofta sirenen undersöker larmets status. I normala fall så är sirenen ej aktiv för att spara batteri. När sirenen är aktiv undersöker den periodiskt larmets status varje 25/50 sekund (valbart). 50 sekunders period ökar inte bara sirenens maximala reaktionsfördröjning utan även batteriets livslängd.

LED ON / OFF möjliggör en kort blinkning i sirenen var 60e sekund (= position ON). Om jumpern är ställd på OFF, kommer sirenen endast blinka vid larmindikation.



Funktion

Om det sker ett externt larm i centralenheten, kommer sirenen börja ljuda och blinka (kan fördröjas - se 50/25 jumpern). Sirenen ljuder i maximalt 3 minuter (om inte centralenheten är ställd på en kortare period) och LED lamporna blinkar i 30 minuter. Sirenens indikering kan också stoppas genom att stänga av larmet i centralenheten.

Vid försök till sabotage, skickas en sabotage signal till systemet

Varning – akta dig för stötar när sirenen ljuder (sirenen genererar stark spänning – ta inte på några interna delar vid larm!). Öppna centralenhetens underhålls/service läge innan något underhåll på sirenen sker. Kom ihåg, sirenen kan ljuda och blinka närhelst batteriet är anslutet.

Test av siren

Om du aktiverar ett externt larm i systemet, kommer sirenen börja ljuda/blinka inom 25 (eller 50) sekunder.

För att mäta sirenens signalstyrka, knappa **298** i centralenheten för att öppna mätning av signalstyrka och aktivera sirenens sabotagesensor genom att öppna dess lock.

Batteri byte

Sirenen undersöker batteriets status och börjar batteriet bli dåligt skickas informationen till centralenheten för att informera användaren/installatören om låg batterinivå. Sirenen fortsätter att fungera, men batteriet skall bytas ut inom 2 veckor. Använd endast Jablotron BAT-80 batteri vid batteribyte.

Försök aldrig att ladda batteriet. Följ de lokala regelverket när du skall kassera det använda batteriet.

Radera sirenen från systemet

Om du vill ta bort sirenen, glöm inte att radera den ur centralenheten för att undvika förlorad kommunikation med sirenen.

Tekniska data

Strömförsörjning	litium batteri BAT-80 Jablotron
Livslängd på batteri	beräknad till max 5 år (50 sek övervakning)
Kommunikationsband	868 MHz, Oasis protokoll
Kommunikationslängd	upp till 300m (öppen yta)
Siren	piezo elektrisk, 112 dB/1m
Max. längd på ljudlarm	3 minuter
Max. längd på LED vid larm	30 minuter
Skal	IP34D
EN 50131-1 grad	2
Dimension	230 x 158 x 75 mm
Arbetstemperatur	-25 till +60°C
Arbets godkännande	no. VO-R/10/08.2005_24



Jablotron Ltd bestyrker härmed att JA-80A Överensstämmer med de huvudsakliga behörighetskraven och andra relevanta föreskrifter enl. Direktiv 89/336/EEC
Original dokumenten finns tillgängliga på www.jablotron.com avd teknisk support



Notering: Trots att produkten inte innehåller några skadliga material så föreslår vi att produkten återlämnas till grossisten eller tillverkaren efter användning.



Pod Skalkou 33
466 01 Jablonec n.N.
Czech Republic
Tel.: +420 483 559 999
fax: +420 483 559
www.jablotron.com