



## MCP3A Brandlarmknapp

---

### Allmänt

Brandlarmknapp MCP3A är en manuell larmknapp för omedelbar larmning avsedd för konventionella brandlarmsystem och inbrottslarmcentraler. Larmknappen har flera funktioner, NO eller NC. Glaslock med markerad tryckpunkt och skyddsfilm för skydd mot skärskador och utformad för utanpåliggande montage i torra utrymmen. Upplýftbart täcklock medlevereras. Larmknappen är avsedd för tvåtrådsinstallation till konventionella brandlarmcentraler eller mot inbrottslarmanläggningar.

Levereras komplett med monteringsbox för utanpåliggande montage och kan kompletteras med infällnadsram vid infällt montage. Larmknappen kan funktionstestas med ett medpackat specialverktyg. Lös dekal med texten "Utrymningslarm" samt motstånd för FC10xx och Genesis medföljer.

### Funktionsprincip

Glasplattan delas vid tryckpunkten med ett tumtryck. Den inbyggda brytaren ger larmsignal till centralapparaten via en tvåtrådsslinga. När glasplattan bytes återgår brytaren till sitt normalläge.

---

## Tekniska data

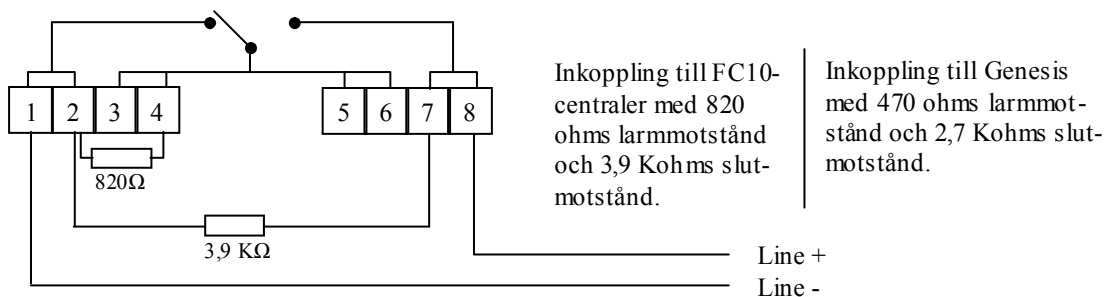
Mått B x H x D	89 x 93 x 60 mm
Vikt	0,1 kg
Kabeltyp	2 tråd
Art.nr	SE2:MCP3A
E-nummer	6305440

## Packlista

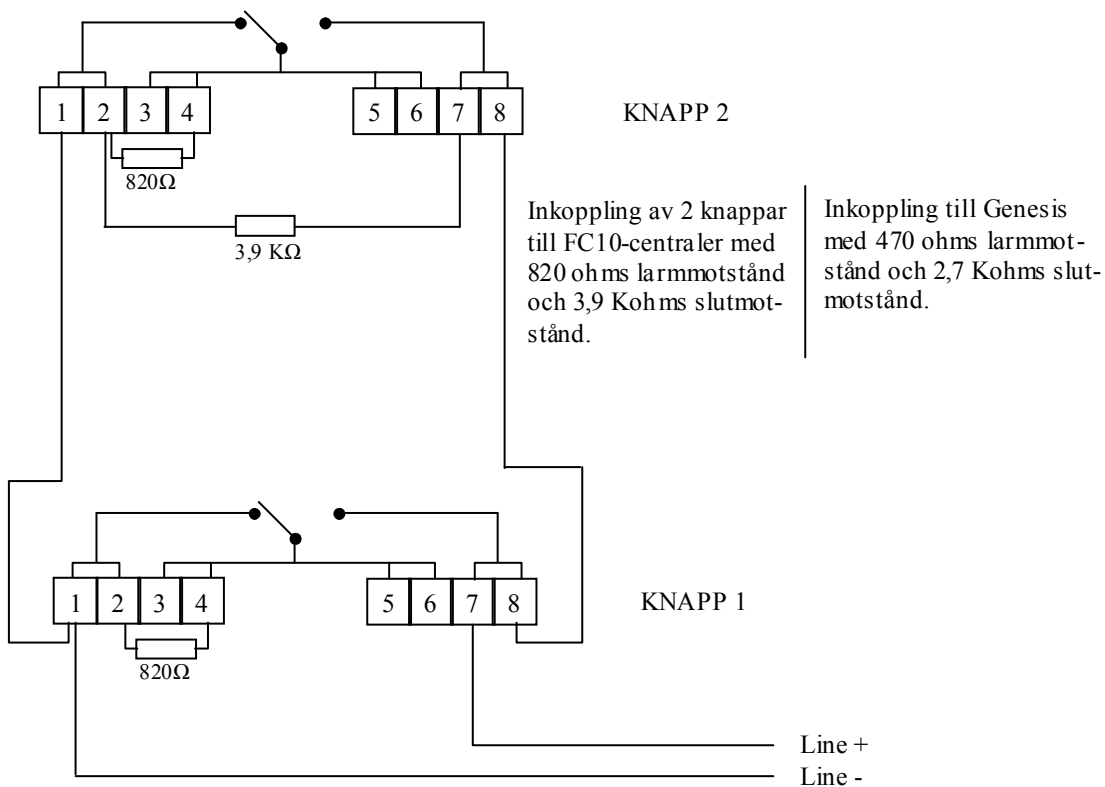
- 1 st Tryckknapp
- 1 st Skyddslock
- 1 st Monteringsbox
- 1 st Motståndssats
- 1 st Dekal "Utrymningslarm"
- 1 st Testverktyg
- Option: Ram för infälld montering

## Inkoppling

### Inkoppling av 1 brandlarmknapp MCP3A till FC10 alt Genesis



### Inkoppling av 2 brandlarmknappar MCP3A till FC10 alt Genesis



Siemens AB,  
Building Technologies,  
Security Products  
Box 1275  
171 24 Solna  
Besöksadress: Englundavägen 7 (postnr; 171 41)  
Tel: 08-629 03 00  
Fax: 08-627 00 96  
E-post: info@bewator.se

Security Products förbehåller sig rätten till ändringar i produktutbud och tekniska specifikationer.